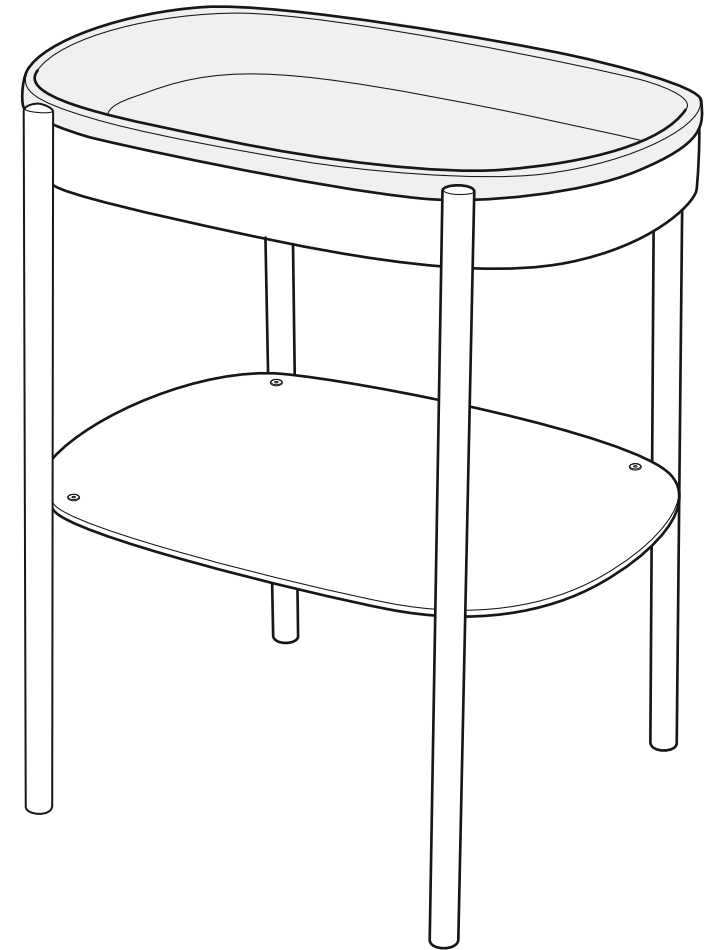
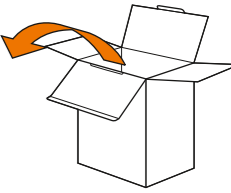


# Stokke® Sleepi™ Changing Table

## USER GUIDE

- AE** دليل المستخدم  
**BG** РЪКОВОДСТВО ЗА ПОТРЕБИТЕЛЯ  
**CN SIMPL** 用户指南  
**CN TRAD** 用户指南  
**CZ** NÁVOD K POUŽITÍ  
**DE** GEBRAUCHSANWEISUNG  
**DK** BRUGSANVISNING  
**ES** INSTRUCCIONES DE USO  
**FI** KÄYTTÖOHJE  
**FR** NOTICE D'UTILISATION  
**GR** ΟΔΗΓΟΣ ΧΡΗΣΤΗ  
**HR** PRIRUČNIK ZA UPORABU  
**HU** KEZELÉSI ÚTMUTATÓ  
**IT** GUIDA UTENTI  
**JP** ユーザーガイド  
**KR** 사용설명서  
**NL** GEBRUIKSAANWIJZING  
**NO** BRUKSANVISNING  
**PL** INSTRUKCJA UŻYTKOWANIA  
**PT** MANUAL DE INSTRUÇÕES  
**RO** GHIDUL UTILIZATORULUI  
**RS** UPUTSTVO ZA UPOTREBU  
**RU** ИНСТРУКЦИЯ  
**SE** BRUKSANVISNING  
**SI** NAVODILA ZA UPORABO  
**SK** POUŽÍVATEĽSKÁ PRÍRUČKA  
**UA** ІНСТРУКЦІЯ  
**US** USER GUIDE

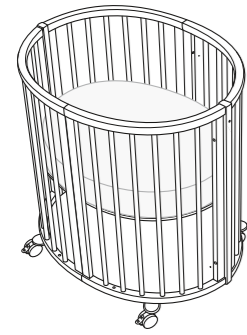




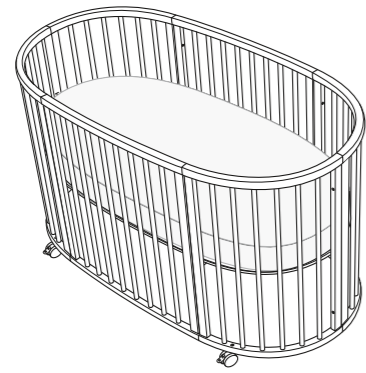
### Items included

AE العناصر المُضمَّنة BG Включени части CN Simpl. 内含物品 CN Trad. 内含物品 CZ Zahnuté položky DE Packungsinhalt DK Medfølgende dele EE Komplektis sisalduvad ES Objetos incluidos FI Toimitussisältö FR Articles inclus GR Αντικείμενα περιεχομένων HR Dijelovi u kompletu HU Tartozékok IT Articoli inclusi JP 同梱品 KR 포함 품목 LT Sudedamosios dalys LV Iekļautie punkti NL Meegeleverde onderdelen NO Deler som følger med PL Elementy zestawu PT Peças incluídas RO Articole incluse RS Uključeni delovi RU Комплект поставки SE Medföljande delar SI Vključeno v paketu SK Obsiahnuté položky TR Ürünle birlikte gelen parçalar UA До складу входять

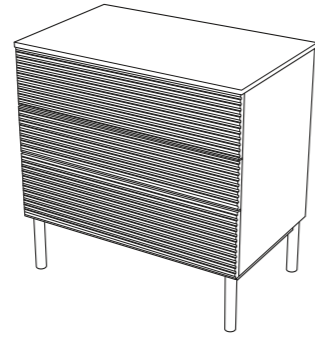
# Stokke® Sleepi™ Concept



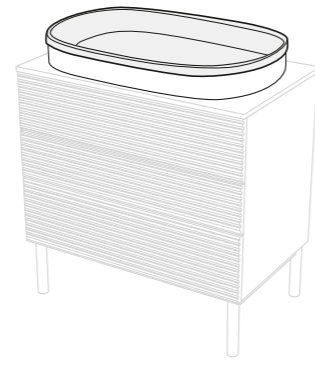
Stokke® Sleepi™  
Mini



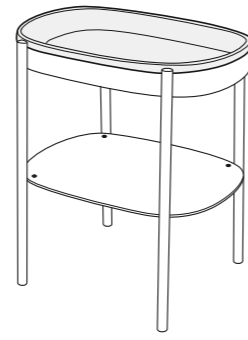
Stokke® Sleepi™  
Bed



Stokke® Sleepi™  
Dresser

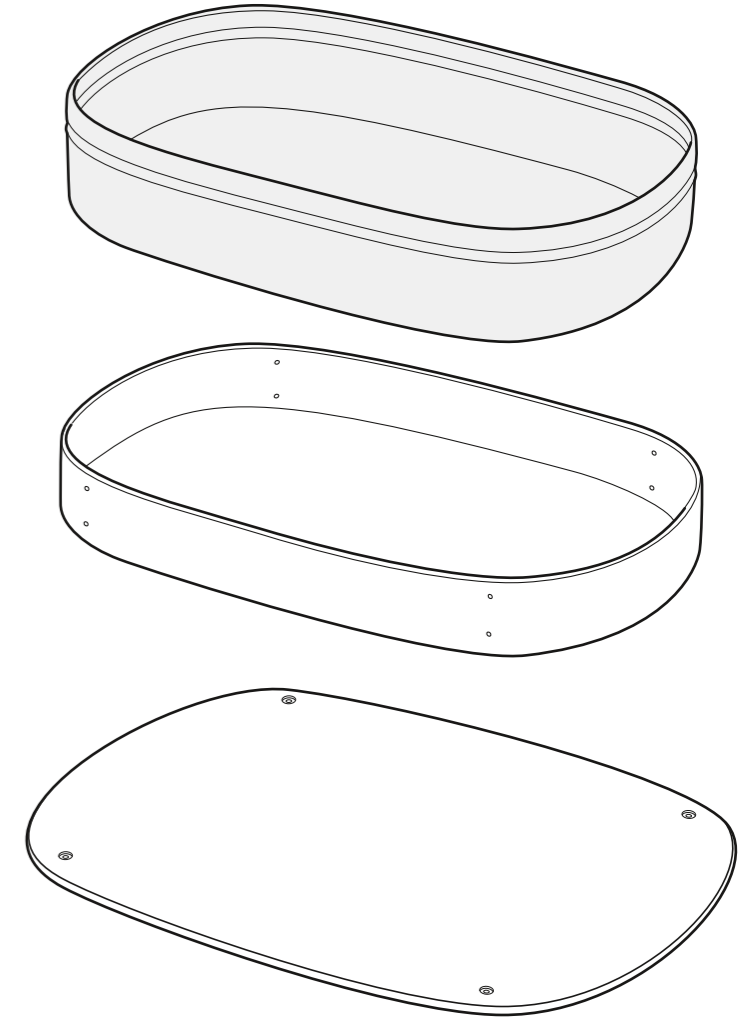
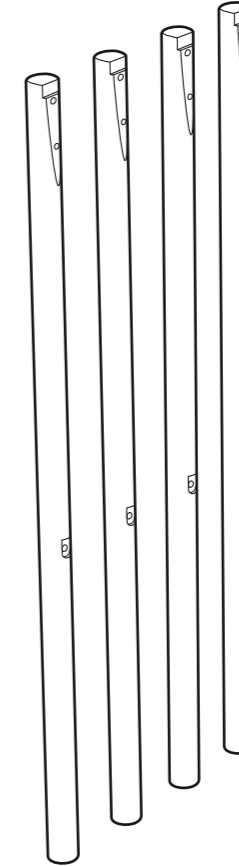
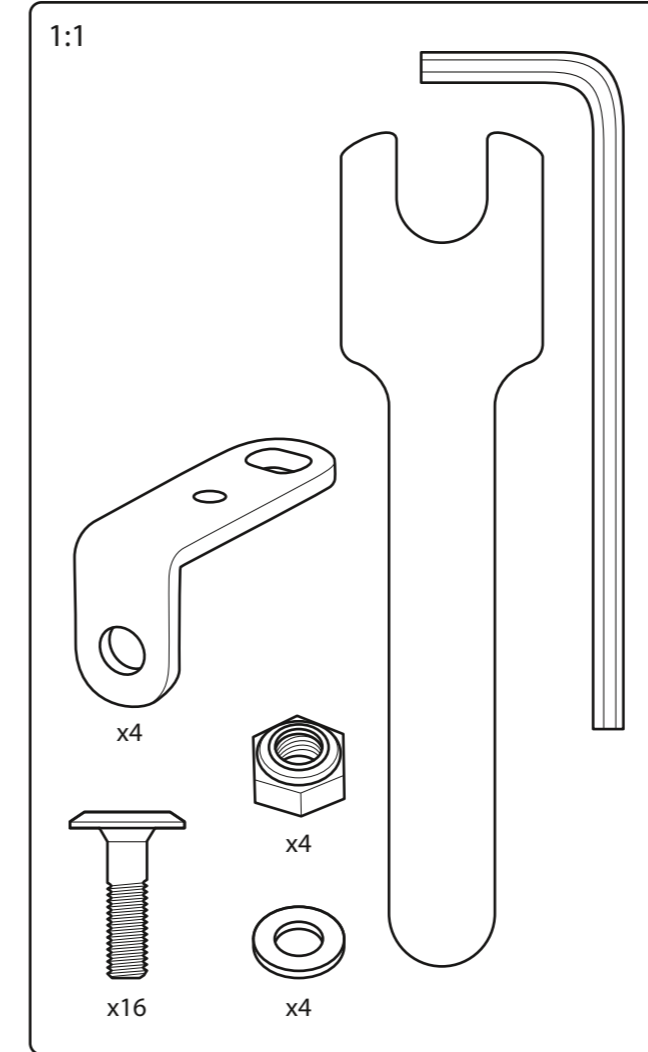


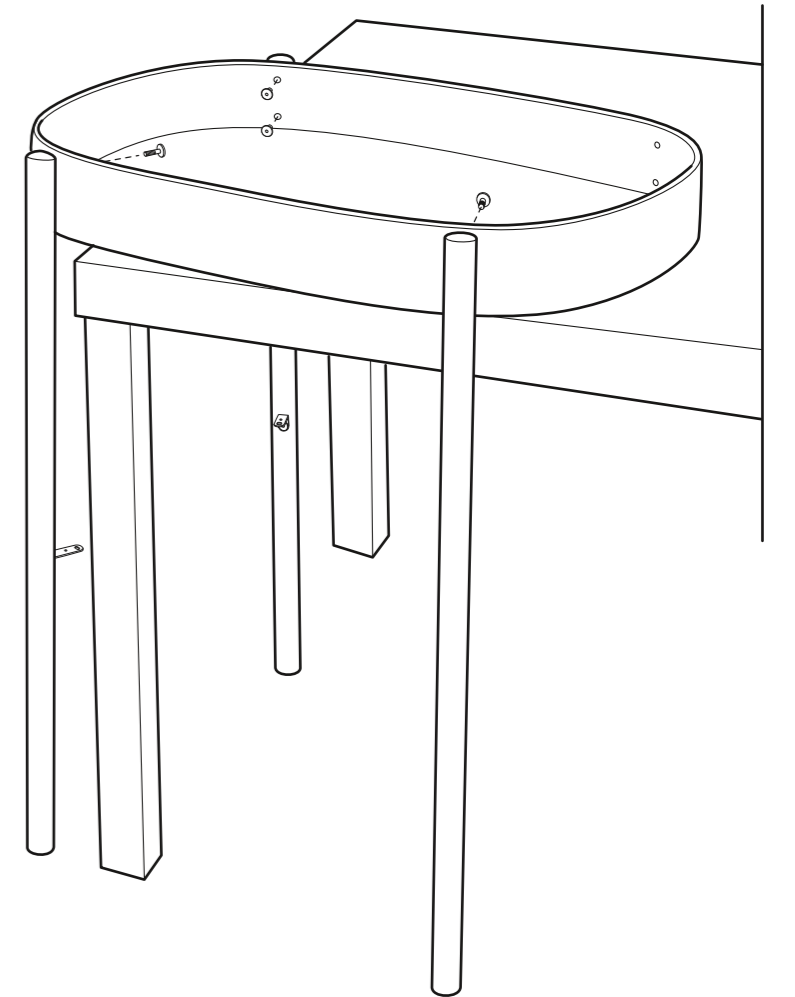
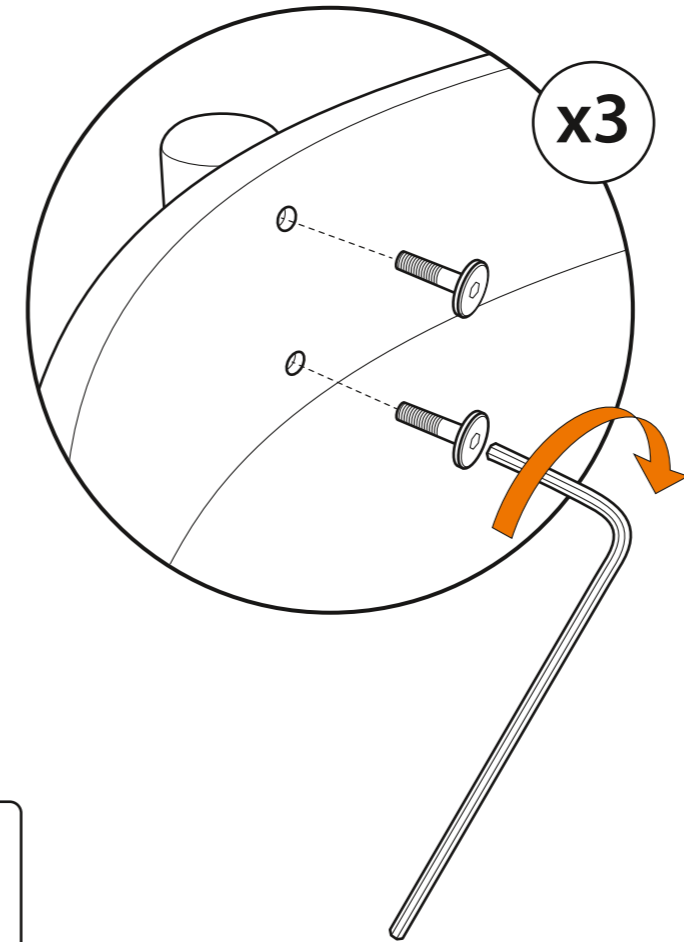
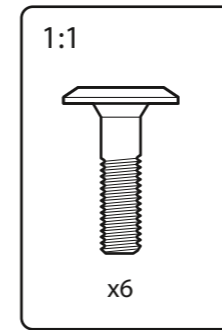
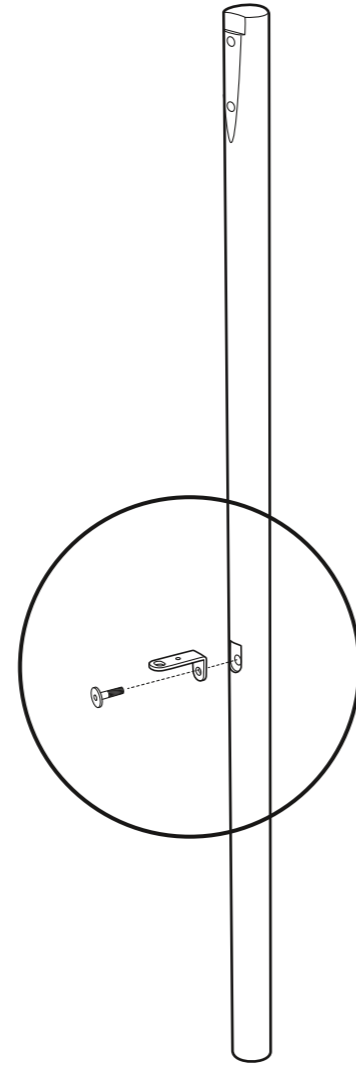
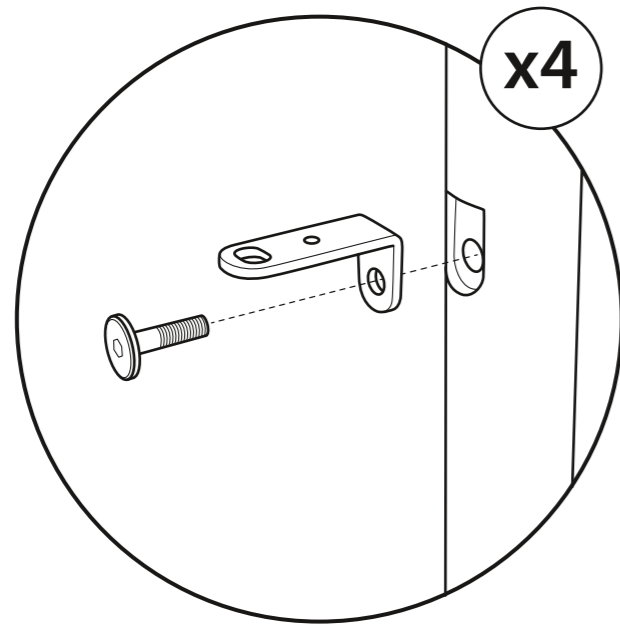
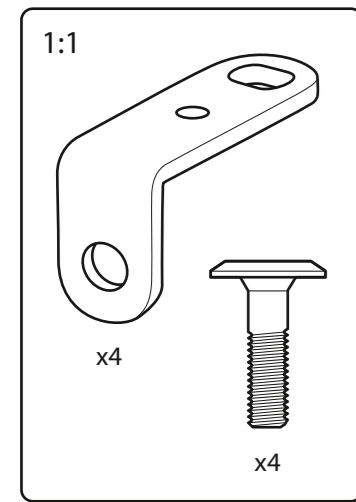
Stokke® Sleepi™  
Changer

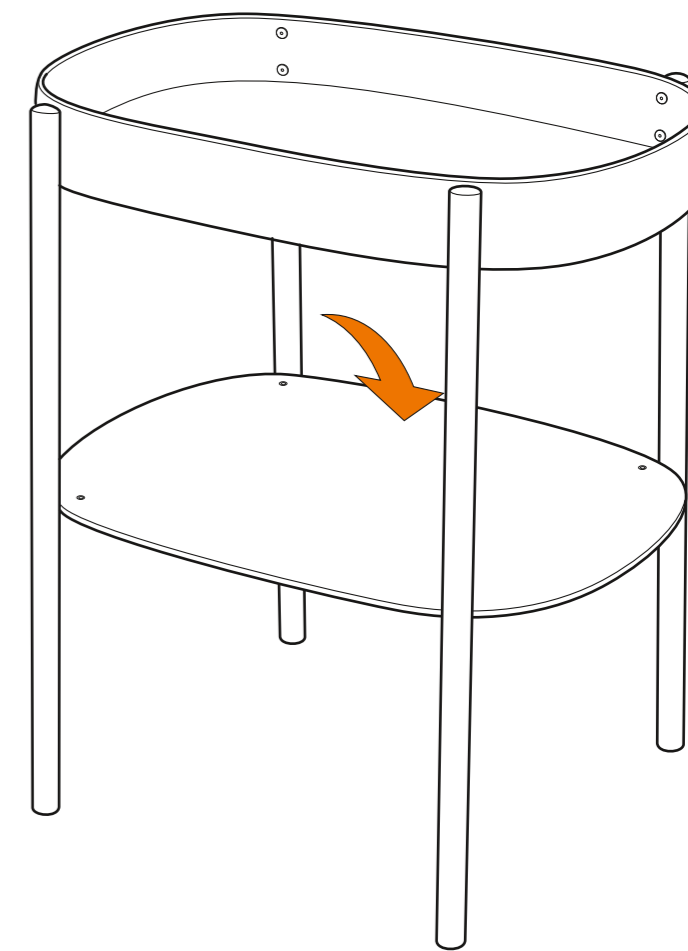
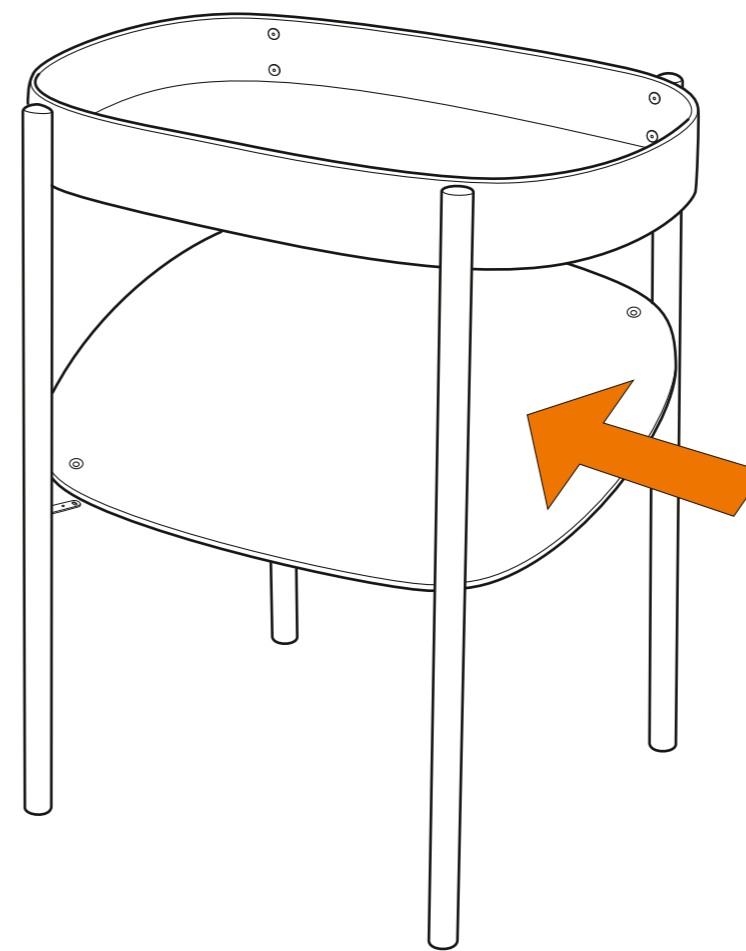
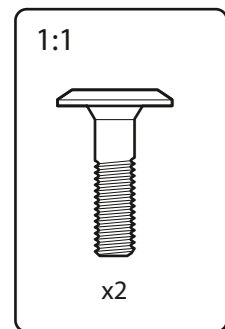
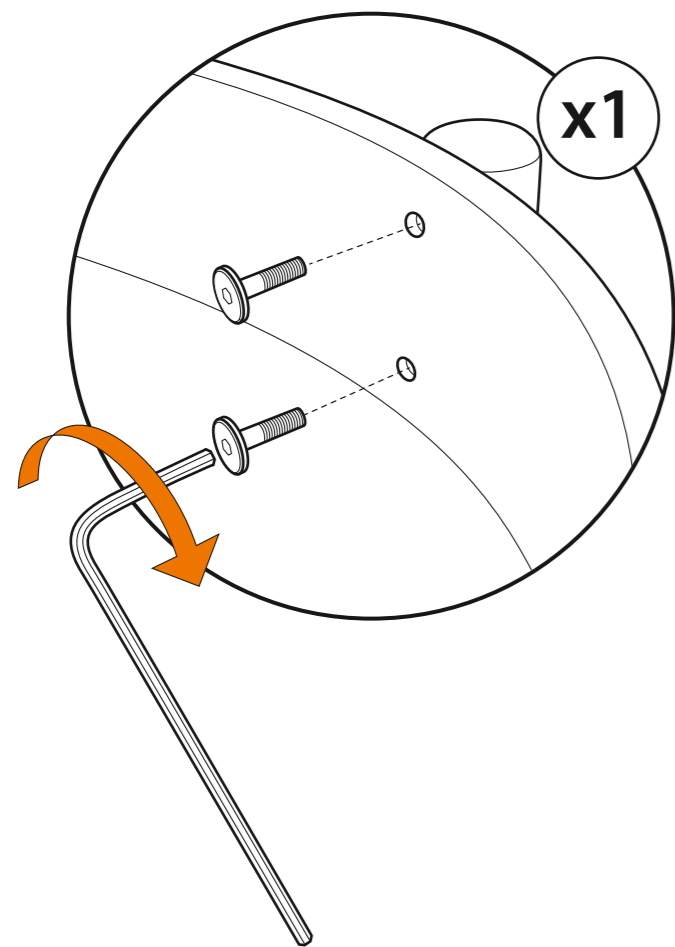


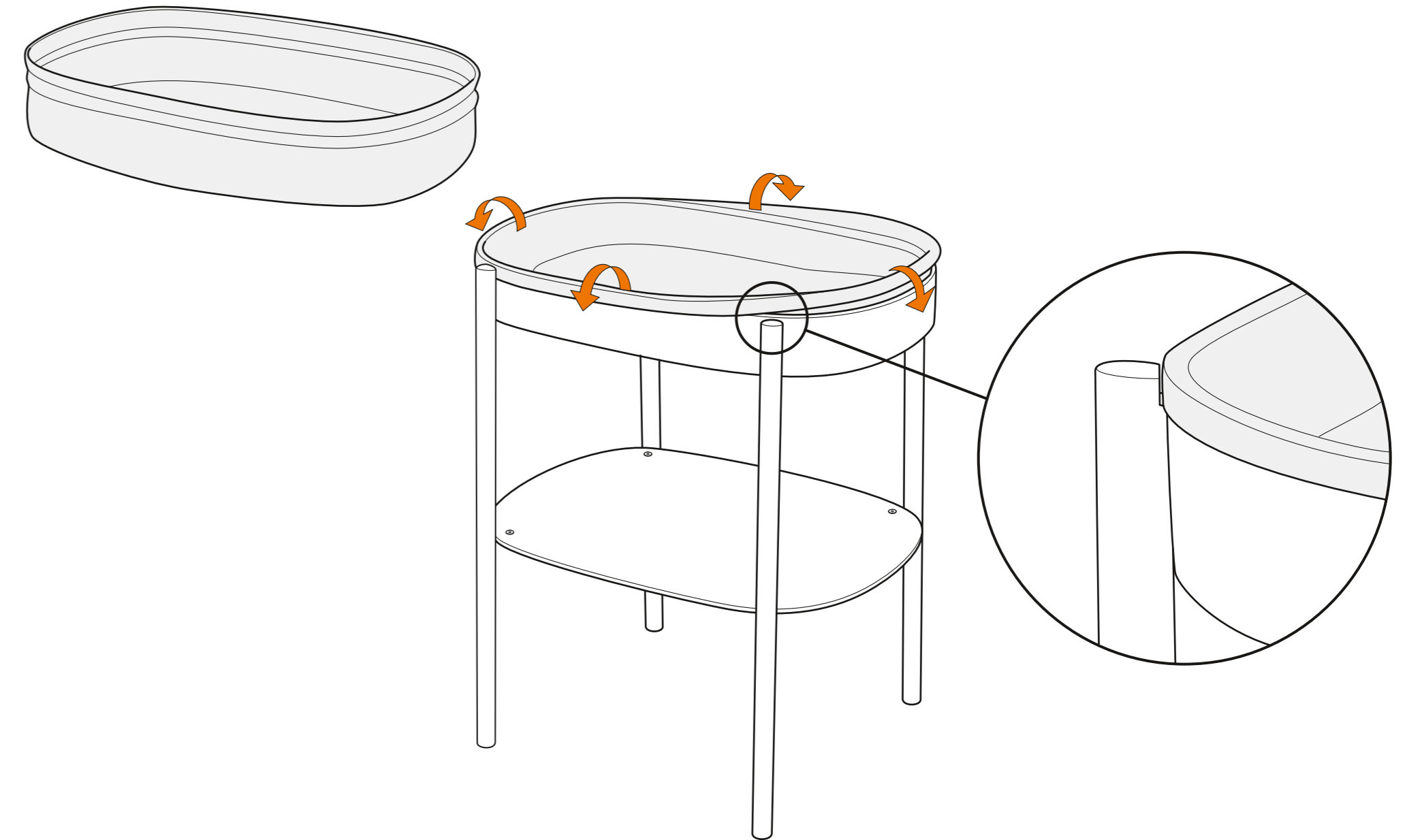
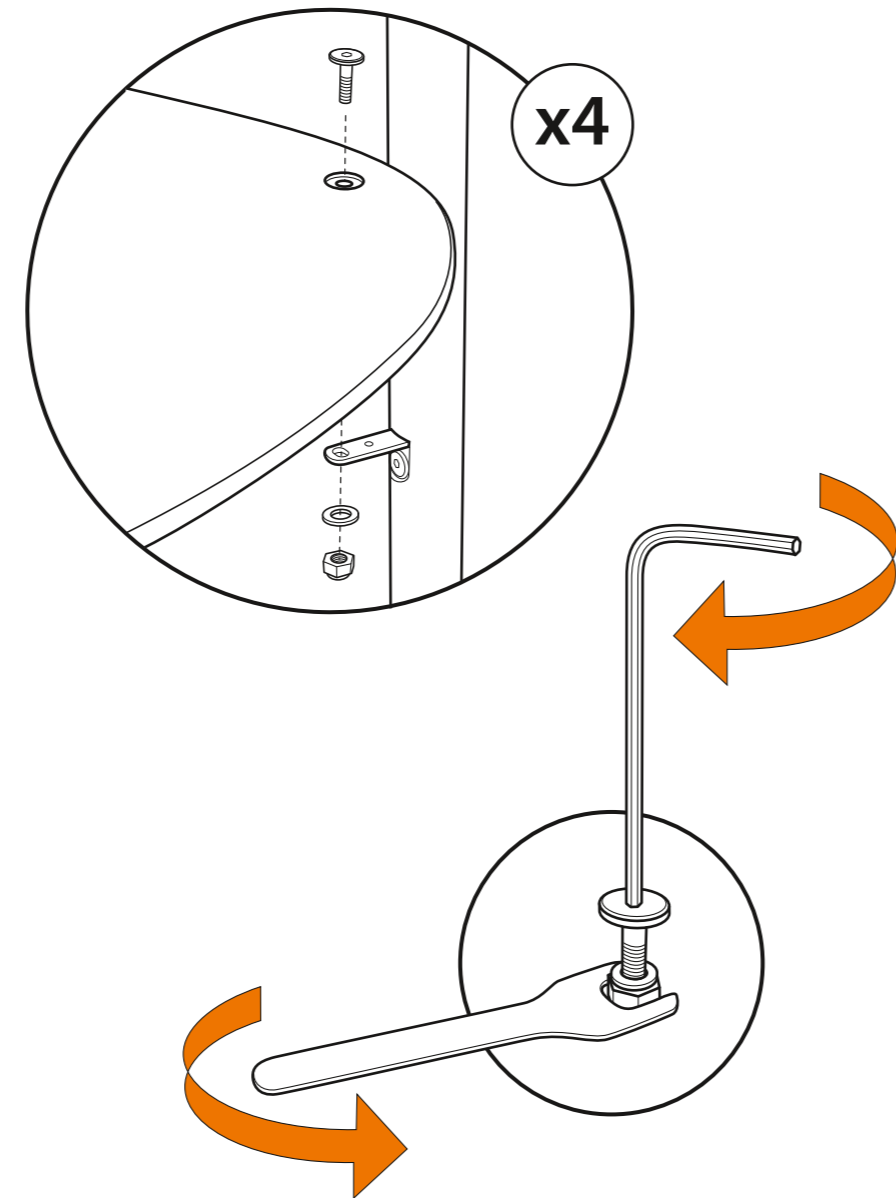
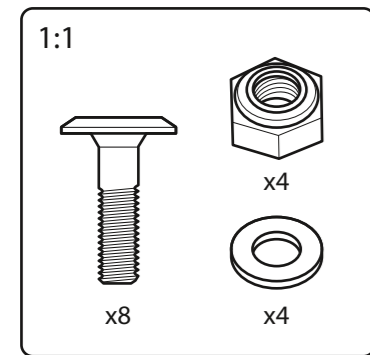
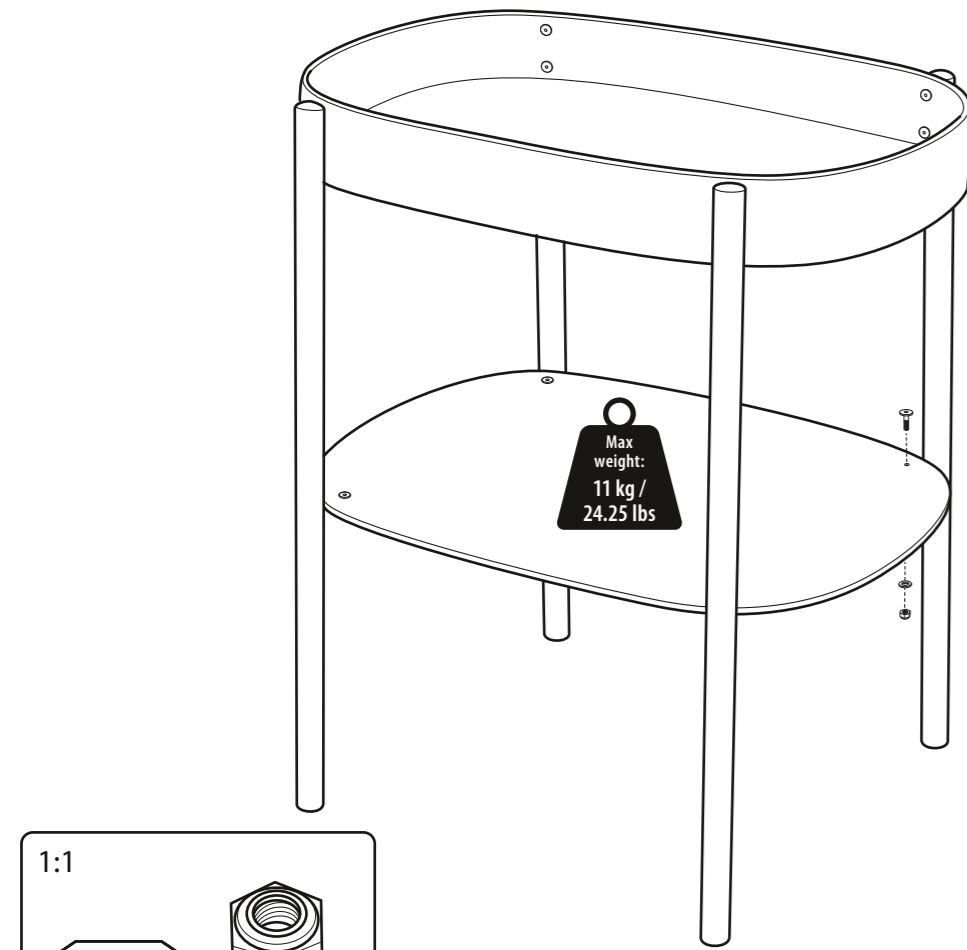
Stokke® Sleepi™  
Changing Table

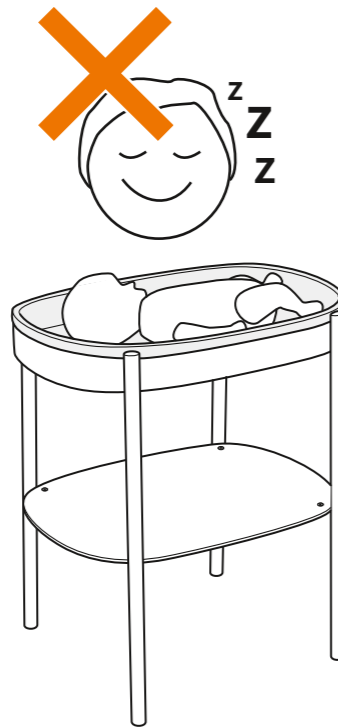
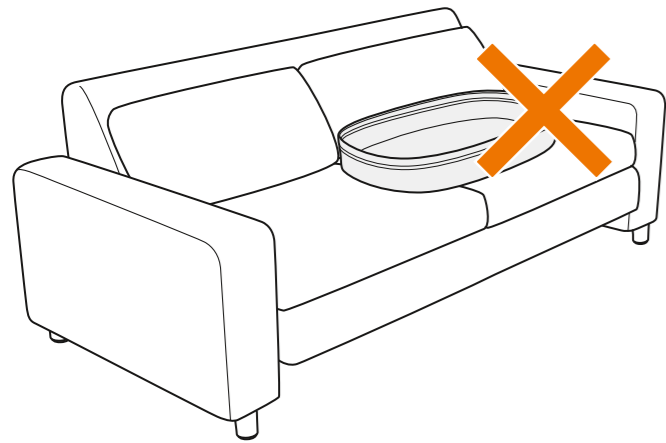
Stokke® Sleepi™ Dresser design: Hans-Cato Slotterøy, Anders August Kittelsen and Sofia Ohlsson  
Product by STOKKE®. Made in Czech Republic / Fabriqué en République Tchèque







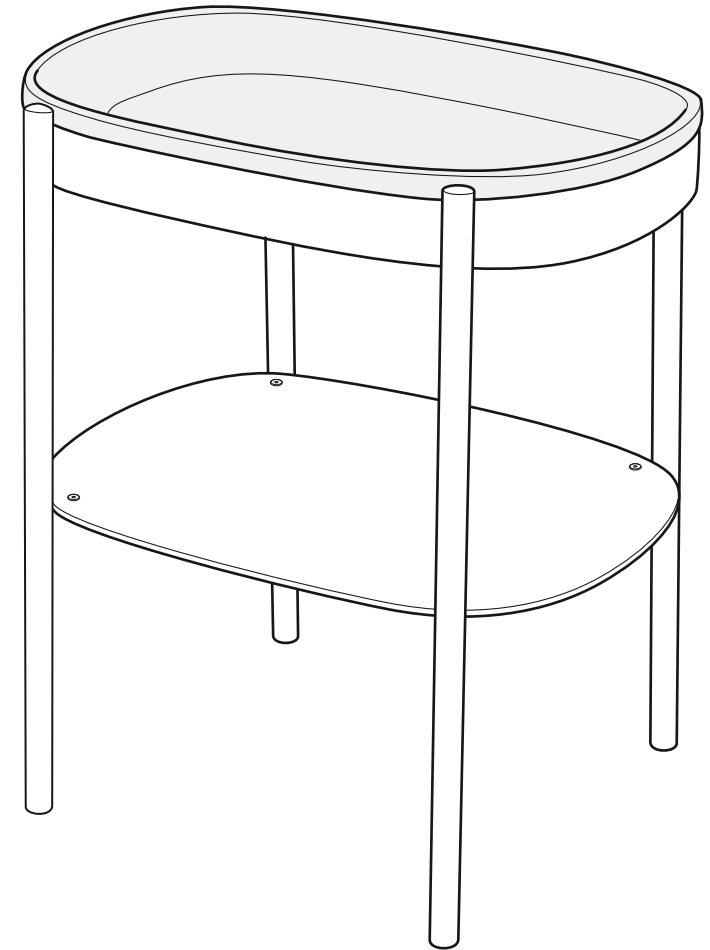




# Stokke® Sleepi™ Changing Table

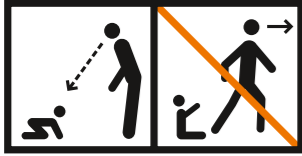
## WARNING

AE	تحذير	KR	경고
BG	ПРЕДУПРЕЖДЕНИЕ	LT	ĮSPĖJIMAS
CN SIMPL	用户指南	LV	BRĪDINĀJUMS
CN TRAD	用户指南	NL	WAARSCHUWING
CZ	VAROVÁNÍ	NO	ADVARSEL
DE	ACHTUNG	PL	OSTRZEŻENIE
DK	ADVARSEL	PT	AVISO
EE	HOIATUS	RO	ATENȚIE
ES	ATENCIÓN	RS	UPOZORENJE
FI	VAROITUS	RU	ПРЕДУПРЕЖДЕНИЕ
FR	AVERTISSEMENT	SE	VARNING
GR	ΠΡΟΕΙΔΟΠΟΙΗΣΗ	SI	OPOZORILO
HR	UPOZORENJE	SK	VÝSTRAHA
HU	FIGYELEM	TR	UYARI
IT	AVVERTENZA	UA	ПОПЕРЕДЖЕННЯ
JP	ユーザーガイド	US	WARNING



## IMPORTANT. RETAIN FOR FUTURE REFERENCE. READ CAREFULLY.

### ⚠ WARNING!



- WARNING: Do not leave the child unattended.
- This changing unit is intended for use for children from birth up to an age of 12 months, up to 11 kg.
- Any additional or replacement parts shall only be obtained from Stokke® or its distributor.
- Do not use the changing unit when any part is broken, torn or missing.
- All assembly fittings shall always be correctly tightened and checked regularly.
- Be aware of the risk of open fires and other sources of strong heat, such as electric bar fires, gas fires, etc. in the near vicinity of the changing unit.
- Do not use this accessory if you cannot exactly follow the instructions that come with it.
- SUFFOCATION HAZARD: babies have suffocated while sleeping in changing areas. Changing areas are not designed for safe sleeping.
- NEVER allow baby to sleep in changing area.
- This product is only allowed to be installed by adults.
- NEVER allow children to stand, climb, or hang on changing table or shelves.

#### Materials:

- European beech wood.
- Boards are produced with reduced formaldehyde emissions and certificated by CARB (California Air Resources Board)

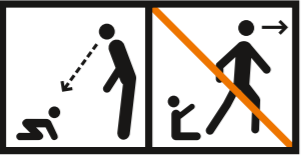
#### Maintenance Wood and Coated Panels:

- After assembly, check and tighten all fittings and screws. Fittings and screws should be checked regularly and retightened as necessary.
- Wipe with a clean damp cloth and remove excess water with a dry cloth. Moisture will crack stain.
- The use of any detergent or micro fibre cloth is not recommended.
- Colors may change if the wood is exposed to the sun.

#### Maintenance textile

- Stokke® Sleepi™ Changer Pad cover is washable at 40°C/100 F. Remove PE board and inside cushion before washing.
- Stokke® Sleepi™ Changer Pad mattress: rinse with water and dry flat.

## إرشادات مهمة: إليه في المستقبل. الرجاء القراءة بعناية. ⚠ ريذحت:



- **تحذير:** لا تترك الطفل بلا رقابة.
- إن وحدة التغيير هذه مخصصة للاستخدام للأطفال بدءاً من الميلاد حتى عمر ١٢ شهراً، وحتى وزن يصل إلى ١١ كجم.
- يجب ألا يتم الحصول على أي أجزاء إضافية أو قطع غيار إلا من Stokke® أو الموزع التابع لها.
- لا تستخدم وحدة التغيير في حالة وجود جزء مكسور أو تالف أو مفقود.
- يجب دائماً إحكام ربط جميع تجهيزات التجميع وفحصها دورياً بشكل صحيح.
- الرجاء الحذر من مخاطر التعرض لمصادر النار المكشوفة وغيرها من مصادر الحرارة الشديدة كالمداخن الكهربائية ومدافئ الغاز وما إلى ذلك، إن وجدت على مقربة من وحدة التغيير. لا تستخدم هذا الملحق إذا لم تتمكن من اتباع

- التعليمات المرفقة به بالضبط.
- خطر الاختناق: يختنق الأطفال أثناء النوم في مناطق تغيير الملابس. مناطق تغيير الملابس ليست مصممة للنوم الآمن.
- لا تسمح أبداً للطفل بالنوم في منطقة تغيير الملابس.
- يُسمح فقط للبالغين بتثبيت هذا المنتج.
- لا تسمح أبداً للأطفال بالوقوف أو التسلق أو التعليق في طاولة أو أرفف تغيير الملابس.

#### المواد:

- خشب الزان الأوروبي
- يتم إنتاج ألواح ذات انبعاثات فورمالديهايد منخفضة ومعتمد من قبل مجلس موارد الهواء في كاليفورنيا (CARB)

#### صيانة الخشب والألواح المطلوبة:

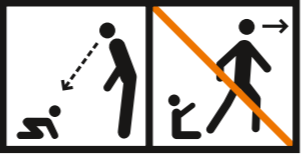
- وبعد التجميع افحص واربط كل نقط التثبيت والمسامير الملولية.
- ويجب فحص نقط التثبيت والمسامير الملولية بصفة منتظمة وإعادة إحكام ربطها عند الضرورة.
- امسح الأجزاء الخشبية بقطعة قماش نظيفة ومبللة، ثم جفف الماء الزائد باستخدام قطعة قماش جافة. فإن الرطوبة ستترك تشققات في طلاء الخشب.
- لا يُصح باستخدام أي منطف أو قماش ذي ألياف دقيقة.
- قد تتغير الألوان إذا تعرض الخشب لأشعة الشمس.

#### نسيج الصيانة

- غطاء وسادة التغيير Stokke® Sleepi™ قابل للغسل على درجة حرارة ٤٠ درجة مئوية / ١٠٠ فهرنهايت. قم بإزالة لوح البولي إيثيلين والوسادة الداخلية قبل الغسيل.
- مرتبة وسادة التغيير Stokke® Sleepi™: تُسطف بالماء وتُجفف وهي مفرودة.

## ВАЖНО: ЗАПАЗЕТЕ ЗА БЪДЕЩИ СПРАВКИ: ПРОЧЕТЕТЕ ВНИМАТЕЛНО.

### ⚠ ПРЕДУПРЕЖДЕНИЕ



- ПРЕДУПРЕЖДЕНИЕ: Не оставяйте детето без надзор.
- Това приспособление за повиване е предназначено за деца на възраст от 0 до 12 месеца, с тегло до 11 кг.
- Всички допълнителни или резервни части трябва да се поръчват единствено от Stokke® или техните дистрибутори.
- Не използвайте приспособлението за повиване, ако някоя част е повредена, износена или липсва.
- Всички монтажни присъединителни елементи трябва винаги правилно да се затягат и редовно да се проверяват.
- Обърнете внимание, че съществува риск от пожар, ако поставите приспособлението за повиване в непосредствена близост до камини и други източници на силна топлина, например електрически печки с реотани, газови печки и т.н.
- Не използвайте този аксесоар, ако не можете да следвате точно инструкциите, предоставени с него.
- ОПАСНОСТ ОТ ЗАДУШАВАНЕ: бебета са се задущавали по време на сън в зони за преобличане. Зоните за смяна на памперси не са предназначени за безопасен сън.
- НИКОГА не оставяйте бебе да спи в зона за смяна на памперси.

- Този продукт може да се монтира само от възрастни.
- НИКОГА не позволявайте на деца да стоят, да се качват или да висят на масичка или рафтове за смяна на памперси.

#### Материали:

- Европейска букова дървесина
- Дъските са произведени с намалени емисии на формалдехид и са сертифицирани от CARB (Комисията на Калифорния по атмосферните ресурси).

#### Поддръжка на дървените части и плоскостите с покритие:

- След сглобяване, проверете и затегнете всички крепежни елементи и винтове. Тези крепежни елементи и винтове трябва да се проверяват редовни и при необходимост да се дозатягат.
- Избършете с чиста влажна кърпа, а след това отстранете излишната вода със суха кърпа. Влагата ще доведе до напукване на боята.
- Не се препоръчва да се използват почистващи препарати или микрофибърни кърпи.
- Цветовете може да се променят, ако дървените части бъдат изложени на слънчева светлина.

#### Текстил за поддръжане

- Калъфът на подложката за смяна на памперси Stokke® Sleepi™ може да се пере на 40°C. Махнете полиетиленовата плоскост и вътрешната възглавничка преди пране.
- Дюшече за подложката за смяна на памперси Stokke® Sleepi™: измийте с вода и изсушете в хоризонтално положение.

## 重要-留做参考-仔细阅读

### ⚠ 警告



- 警告: 切勿让孩子处于无人看护的状态。
- 换尿布台的设计是给刚出生的婴儿到12个月大的婴儿使用,最高承载重量为11公斤。
- 任何配件或更换零件只能从 Stokke® 或其经销商处获得。
- 当任何部件损坏、撕裂或丢失时, 请勿使用换尿布台装置。
- 注意换尿布台附近的明火和其他强热源的风险, 例如电棒火灾、煤气火灾等。
- 如果您没有完全按照此装置的说明进行操作, 请不要使用此附件。
- 本产品只允许成人安装, 儿童勿近。
- 切勿让宝宝站立、攀爬、或挂在换尿布台或架子上。
- 窒息危险: 宝宝在换尿布台上睡觉会有窒息风险。换尿布台的设计并不能确保安全睡眠。
- 绝不能让宝宝在换尿布台上睡觉。

#### 原料:

- 欧洲山毛榉木
- 板材生产时运用降低甲醛释放量的生产方法, 并通过 CARB 认证 (美国加州空气资源委员会)

#### 木材跟有涂料的木板的维护与清洁:

- 安装完后检查并上紧所有部件和螺丝。定期检查部件和螺丝, 必要时上紧。

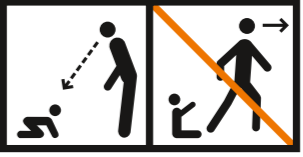
#### 织物保养

- Stokke® Sleepi™ 换尿布台垫套可用 40° C/100 F 水洗。清洗前, 请取下 PE 板和内垫。
- Stokke® Sleepi™ 换尿布台衬垫: 用水清洗并平铺晾干。
- 请用洁净湿布擦拭, 并用干布清除多余的水。若水未擦干, 会导致颜料脱落。
- 建议不要使用任何洗洁精或超细纤维布。
- 产品曝露于阳光之下可能会变色。

#### CN TRADITIONAL

## 重要資訊, 請保存 以備將來使用: 請 仔細閱讀

### ⚠ 警告:



- 警告: 絕不能留孩子獨自一人。
- 本尿布臺用於新生至 12 個月期間、最重 11 千克的嬰兒。
- 任何額外或替換部件僅可採用 Stokke 或其經銷商產品。
- 如果有任何部件被損壞、撕壞或缺失, 請不要使用尿布臺。
- 所有裝配件應始終緊固並定期檢查, 以隨時緊固。
- 警示! 請留意嬰兒床附近不能有明火和其他強熱源, 例如電熱器, 煤氣取暖器等。
- 如果您無法完全按照隨附的說明操作的話, 請勿使用此配件。
- 窒息危險: 寶寶在萬用桌上睡覺會有窒息風險。萬用桌的設計並不能確保安全睡眠。

- 絕不能讓寶寶在萬用桌上進睡。
- 本產品僅可由成人安裝。
- 切勿讓兒童站立、攀爬或懸掛在萬用桌或擱架上。

#### 原料:

- 歐洲樺木
- 樺木板生產時運用降低甲醛釋放量的生產方法, 並通過 CARB 認證 (美國加州空氣資源委員會)

#### 木材跟有塗料的木板的維護與清潔:

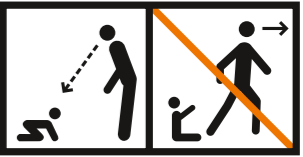
- 安裝完後檢查並上緊所有部件和螺絲。定期檢查部件和螺絲, 必要時上緊。
- 請用潔淨濕布擦拭, 並用乾布清除多餘的水。若水未擦乾, 會導致顏料脫落。
- 建議不要使用任何洗潔精或超細纖維布。
- 產品曝露於陽光之下可能會變色。

#### 保養織物

- Stokke® Sleepi™ 護理台墊套可用 40° C/100 F 水洗。清洗前, 請取下 PE 板和內墊。
- Stokke® Sleepi™ 護理台墊 襯墊: 用水清洗並平鋪晾乾

## DŮLEŽITÉ UPOZORNĚNÍ, USCHOVEJTE PRO BUDOUCÍ POUŽITÍ: ČTĚTE POZORNĚ.

### ⚠ VAROVÁNÍ:



- VAROVÁNÍ: Nikdy nenechávejte dítě bez dozoru.













- Дошки виробляються з низьким рівнем емісії формальдегіду і сертифіковані агенцією CARB (California Air Resources Board)

#### Догляд за деревиною та панелями з покриттям:

- Після зборки слід перевірити та затягнути всю фурнітуру та гвинти. Фурнітуру та гвинти слід регулярно перевіряти та затягати у разі необхідності.
- Протирайте чистою вологою ганчіркою, а потім сухою. Волога може залишати плями.
- Не радимо використовувати миючі засоби та ганчірки з мікрОВОлокна.

#### Колір деревини може змінюватися під впливом сонячних променів.

- Тканий чохол
- Чохол на пеленальну подушку Stokke® Sleepi™ можна прати за температури 40°C / 100 F. Перед пранням треба вийняти бортик та внутрішню подушку з PE.
- Матрац для пеленальної подушки Stokke® Sleepi™: промити водою та висушити у розкладеному вигляді.

## USA

# IMPORTANT, READ CAREFULLY AND KEEP FOR ANY QUERIES. RETAIN THIS MANUAL FOR FUTURE REFERENCE.

## WARNING:

- Read all instructions before use of the changing unit.
- Keep instructions for future use.
- Do not use changing table if it is damaged or broken.
- This changing unit is intended for use for children from birth up to an age of 12 months, up to 25 lbs (11 kg).
- Be aware of the risk of open fires and other sources of strong heat, such as electric bar fires, gas fires, etc. in the near vicinity of the changing unit.
- This product is only allowed to be installed by adults
- NEVER allow children to stand, climb, or hang on changing table or shelves

## WARNING:

**FALL HAZARD:** Children have suffered serious injuries after falling from changing tables. Falls can happen quickly.

- **STAY** in arm's reach of your child.
- **ALWAYS** secure this unit to the support frame as described in the instructions. See instructions.

**SUFFOCATION HAZARD:** Babies have suffocated while sleeping in changing areas. Changing areas are not designed for safe sleeping.

- **NEVER** allow baby to sleep in changing area.

#### Materials:

- European beech wood.
- Boards are produced with reduced formaldehyde emissions and certificated by CARB (California Air Resources Board)

#### Maintenance Wood and Coated Panels:

- After assembly, check and tighten all fittings and screws. Fittings and screws should be checked regularly and retightened as necessary.
- Wipe with a clean damp cloth and remove excess water with a dry cloth. Moisture will crack stain.
- The use of any detergent or micro fibre cloth is not recommended.
- Colors may change if the wood is exposed to the sun.

#### Maintenance textile

- Stokke® Sleepi™ Changer Pad cover is washable at 40°C/100 F. Remove PE board and inside cushion before washing.
- Stokke® Sleepi™ Changer Pad mattress: rinse with water and dry flat.



Here we grow™

[stokke.com](https://www.stokke.com)

STOKKE AS | PO. Box 707, N-6001 Ålesund, Norway  
STOKKE LLC | 5 High Ridge Park, Suite #105. CT 06905 Stamford, USA | Call us: +1 877-978-6553